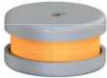
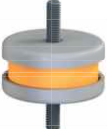
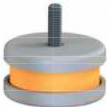
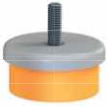


Isotop® Compact

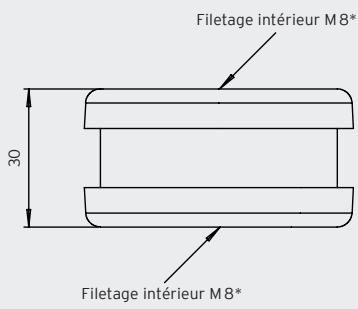
Amortisseur de vibrations pour hauteurs de montage réduites, avec diverses options de fixation

- Fréquence propre à partir de 10 Hz
- Hauteur de montage très réduite de 30 mm (version T/T)
- Charge admissible jusqu'à 95 kg par élément
- Sylomer® ou Sylodyn® inside
- Protection élevée contre la corrosion
- Raccord sécurisé entre plaque et amortisseur
- PUR grâce à un collage spécial
- Facile à visser grâce au filetage intérieur M8 et/ou aux boulons filetés M8
- Disponible en quatre options de fixation différentes
- Également utilisable comme pied de machine antidérapant (version B/-)

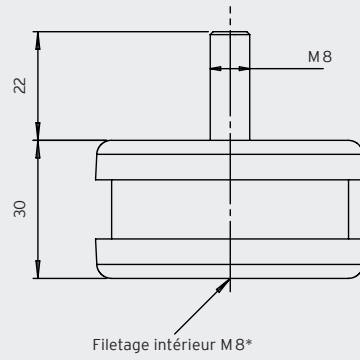
| | | Charge maximale | | Fréquence propre à charge maximale | Unité d'emballage | Numéro de commande |
|---|-------------------------|-----------------|------|------------------------------------|-------------------|--------------------|
| | | en kg | en N | | | |
| Compact T/T  | Isotop® Compact-4 T/T | 4 | 41 | 12,1 Hz | 50 pièces | 39504 |
| | Isotop® Compact-9 T/T | 9 | 93 | 10,3 Hz | 50 pièces | 39505 |
| | Isotop® Compact-15 T/T | 15 | 147 | 11,5 Hz | 50 pièces | 39506 |
| | Isotop® Compact-20 T/T | 27 | 264 | 10,7 Hz | 50 pièces | 39507 |
| | Isotop® Compact-40 T/T | 40 | 392 | 10,1 Hz | 50 pièces | 38884 |
| | Isotop® Compact-50 T/T | 50 | 491 | 10,9 Hz | 50 pièces | 39508 |
| | Isotop® Compact-70 T/T | 78 | 765 | 10,3 Hz | 50 pièces | 39509 |
| | Isotop® Compact-100 T/T | 95 | 931 | 10,5 Hz | 50 pièces | 39511 |
| Compact B/B  | Isotop® Compact-4 B/B | 4 | 41 | 12,1 Hz | 50 pièces | 39521 |
| | Isotop® Compact-9 B/B | 9 | 93 | 10,3 Hz | 50 pièces | 39522 |
| | Isotop® Compact-15 B/B | 15 | 147 | 11,5 Hz | 50 pièces | 39523 |
| | Isotop® Compact-20 B/B | 27 | 264 | 10,7 Hz | 50 pièces | 39524 |
| | Isotop® Compact-40 B/B | 40 | 392 | 10,1 Hz | 50 pièces | 39525 |
| | Isotop® Compact-50 B/B | 50 | 491 | 10,9 Hz | 50 pièces | 39526 |
| | Isotop® Compact-70 B/B | 78 | 765 | 10,3 Hz | 50 pièces | 39527 |
| | Isotop® Compact-100 B/B | 95 | 931 | 10,5 Hz | 50 pièces | 39529 |
| Compact B/T  | Isotop® Compact-4 B/T | 4 | 41 | 12,1 Hz | 50 pièces | 39512 |
| | Isotop® Compact-9 B/T | 9 | 93 | 10,3 Hz | 50 pièces | 39513 |
| | Isotop® Compact-15 B/T | 15 | 147 | 11,5 Hz | 50 pièces | 39514 |
| | Isotop® Compact-20 B/T | 27 | 264 | 10,7 Hz | 50 pièces | 39515 |
| | Isotop® Compact-40 B/T | 40 | 392 | 10,1 Hz | 50 pièces | 39516 |
| | Isotop® Compact-50 B/T | 50 | 491 | 10,9 Hz | 50 pièces | 39517 |
| | Isotop® Compact-70 B/T | 78 | 765 | 10,3 Hz | 50 pièces | 39518 |
| | Isotop® Compact-100 B/T | 95 | 931 | 10,5 Hz | 50 pièces | 39520 |
| Compact B/-  | Isotop® Compact-4 B/- | 4 | 41 | 12,1 Hz | 50 pièces | 41135 |
| | Isotop® Compact-9 B/- | 9 | 93 | 10,3 Hz | 50 pièces | 41136 |
| | Isotop® Compact-15 B/- | 15 | 147 | 11,5 Hz | 50 pièces | 41137 |
| | Isotop® Compact-20 B/- | 27 | 264 | 10,7 Hz | 50 pièces | 41138 |
| | Isotop® Compact-40 B/- | 40 | 392 | 10,1 Hz | 50 pièces | 41139 |
| | Isotop® Compact-50 B/- | 50 | 491 | 10,9 Hz | 50 pièces | 41140 |
| | Isotop® Compact-70 B/- | 78 | 765 | 10,3 Hz | 50 pièces | 41141 |
| | Isotop® Compact-100 B/- | 95 | 931 | 10,5 Hz | 50 pièces | 41143 |

Compact 70 et 100 : Pas d'article en stock. Délai de livraison sur demande.

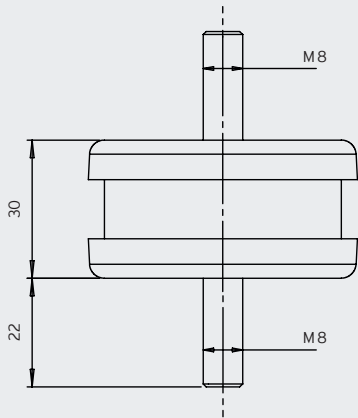
Isotop® Compact T/T (hors charge)



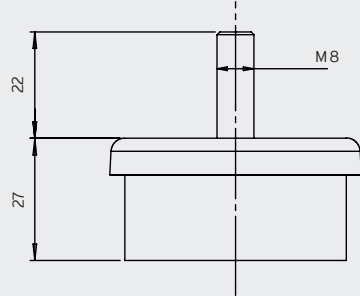
Isotop® Compact B/T (hors charge)



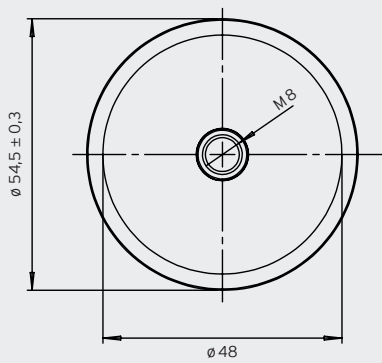
Isotop® Compact B/B (hors charge)

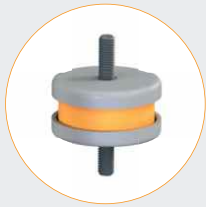


Isotop® Compact B/- (hors charge)



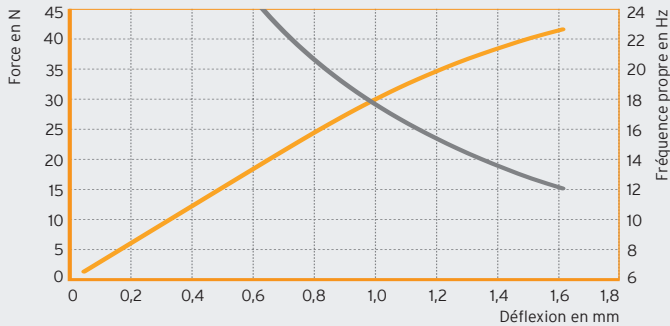
* Profondeur de vissage pour filetage de 7 mm maximum



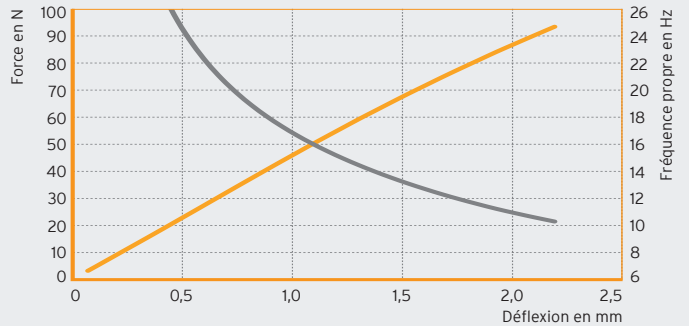


Isotop® Compact

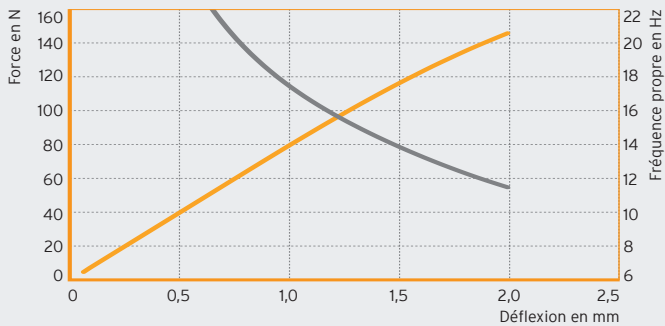
Isotop® Compact 4



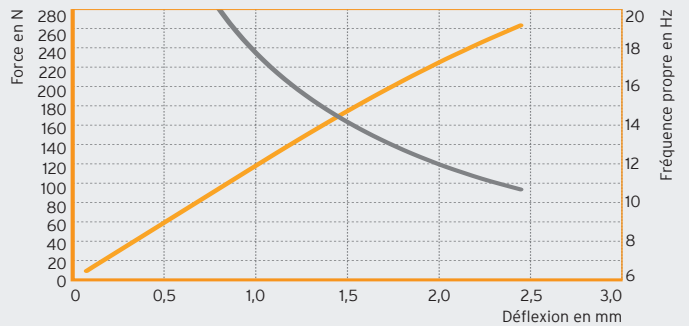
Isotop® Compact 9



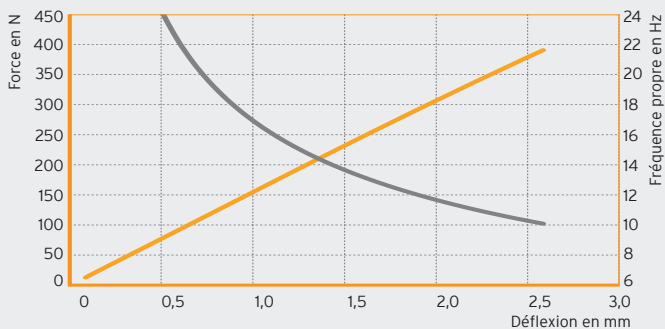
Isotop® Compact 15



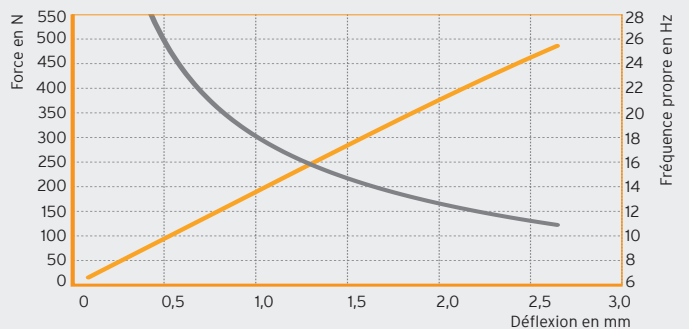
Isotop® Compact 20



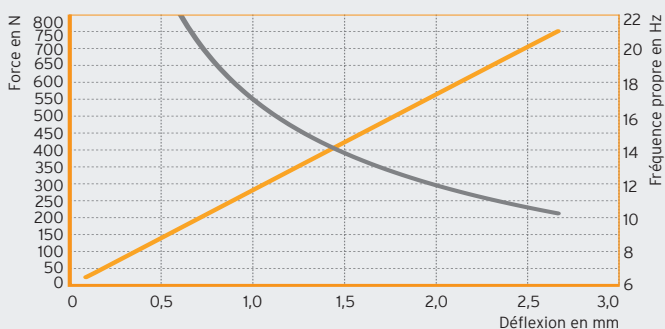
Isotop® Compact 40



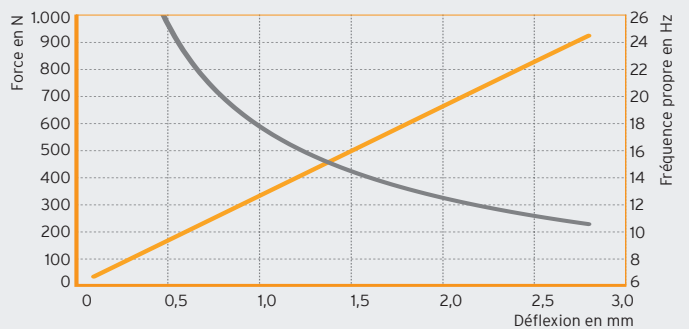
Isotop® Compact 50



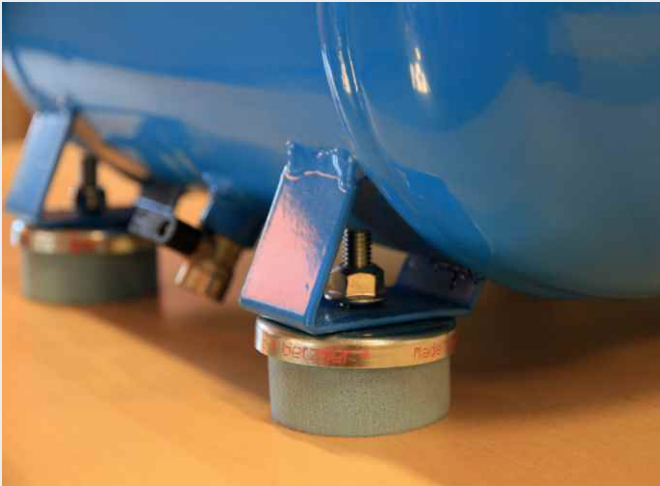
Isotop® Compact 70



Isotop® Compact 100



— Force en N
— Fréquence propre en Hz



Petit compresseur d'air comprimé sur Compact B/-



Isotop® Compact avec différentes options de fixation



Unité extérieure d'un appareil de climatisation sur support mural



Concept d'isolation de compresseurs avec Sylomer® CGR et Isotop® Compact

DB Isotop® fr © Copyright by Getzner Werkstoffe GmbH | 10-2020 | Toutes les informations et données s'appuient sur l'état actuel de nos connaissances. Elles peuvent être utilisées comme valeurs calculées ou en tant que valeurs indicatives. Elles sont soumises aux tolérances de fabrication spécifiques au produit et à son utilisation et ne constituent en aucun cas des propriétés garanties. Les propriétés du matériau et les tolérances varient en fonction de l'utilisation et de la sollicitation et sont disponibles sur demande auprès de Getzner. Sous réserve de modifications. Pour plus d'informations générales, consultez la directive VDI 2062 ainsi que le glossaire. Autres spécifications techniques sur demande.